

**TRABALHO DE RECUPERAÇÃO FINAL - 2023**

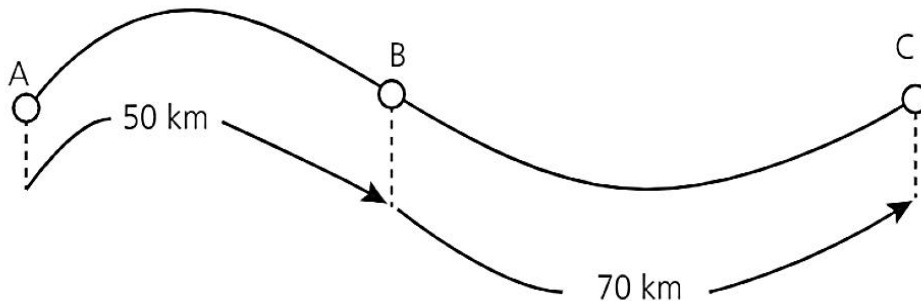
ALUNO (A): \_\_\_\_\_ TURMA: \_\_\_\_\_

VALOR: 40,0 Nota: \_\_\_\_\_

**INSTRUÇÕES:** Todas as questões devem ser respondidas a CANETA.**NOTA: TODAS AS QUESTÕES DEVERÃO SER JUSTIFICADAS ATRAVÉS DE CALCULOS**

**01)** Fernanda estava andando com seu automóvel em uma rodovia com uma velocidade de 108 km/h. Realizando a conversão de unidades, qual seria essa velocidade se expressássemos em metros por segundo?

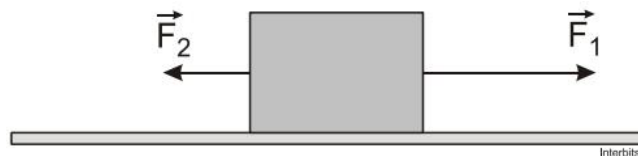
**02)** Um veículo percorre uma estrada gastando 1 h entre as cidades A e B, distantes 50 km uma da outra, e mais 1 hora e meia entre as cidades B e C, distantes 70 km uma da outra.



A velocidade escalar média no trecho AC é, em km/h:

**03)** Uma empresa de transportes precisa efetuar a entrega de uma encomenda o mais breve possível. Para tanto, a equipe de logística analisa o trajeto desde a empresa até o local da entrega. Ela verifica que o trajeto apresenta dois trechos de distâncias diferentes e velocidades máximas permitidas diferentes. No primeiro trecho, a velocidade máxima permitida é de 80 km/h e a distância a ser percorrida é de 80 km. No segundo trecho, cujo comprimento vale 60 km, a velocidade máxima permitida é 120 km/h. Supondo que as condições de trânsito sejam favoráveis para que o veículo da empresa ande continuamente na velocidade máxima permitida, qual será o tempo necessário, em horas, para a realização da entrega?

**04)** Um bloco, apoiado sobre uma superfície horizontal, está submetido a duas forças  $F_1 = 60\text{N}$  e  $F_2 = 20\text{N}$ , como mostra a figura.



Indique o valor, a direção e o sentido da força resultante que atua sobre esse bloco.

**05)** Um corpo de massa 4,0 kg encontra-se inicialmente em repouso e é submetido a ação de uma força cuja intensidade é igual a 60 N. Calcule o valor da aceleração adquirida pelo corpo.

06) Um nadador, conforme mostrado na figura, imprime uma força com as mãos na água ( $F_1$ ) trazendo-a na direção de seu tórax. A água, por sua vez, imprime uma força no nadador ( $F_2$ ) para que ele se mova para frente durante o nado.



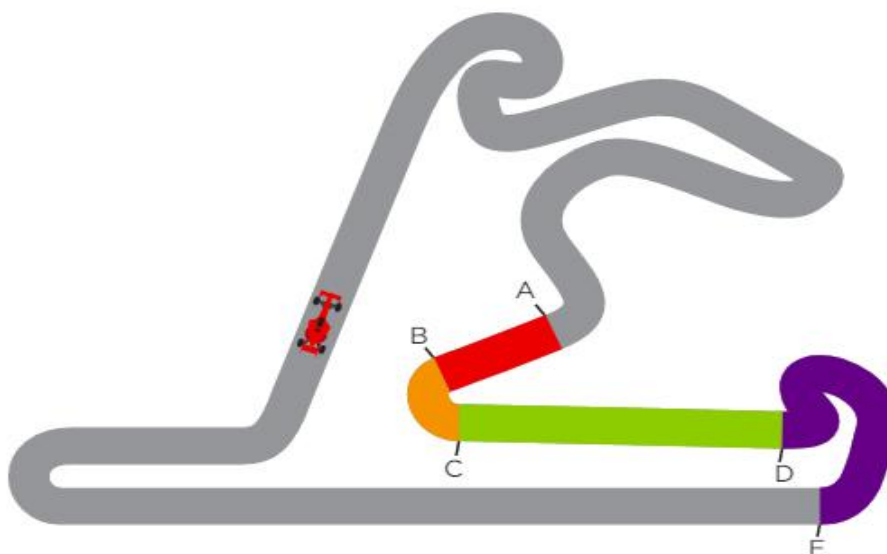
A qual princípio físico a situação descrita acima obedece? Justifique a sua resposta explicando as características desse princípio.

07) Uma maneira de realizar o teste de colisão de carros, o crash test, é colidindo um carro contra um obstáculo fixo.



Podemos afirmar que a intensidade da força aplicada pelo carro no obstáculo é menor do que a força aplicada pelo obstáculo no carro? Explique.

08) Um carro de automobilismo se desloca com velocidade de módulo constante por uma pista de corrida plana. A figura abaixo representa a pista vista de cima, destacando quatro trechos: AB, BC, CD e DE.



A força resultante que atua sobre o carro é maior que zero em quais trechos? Explique.

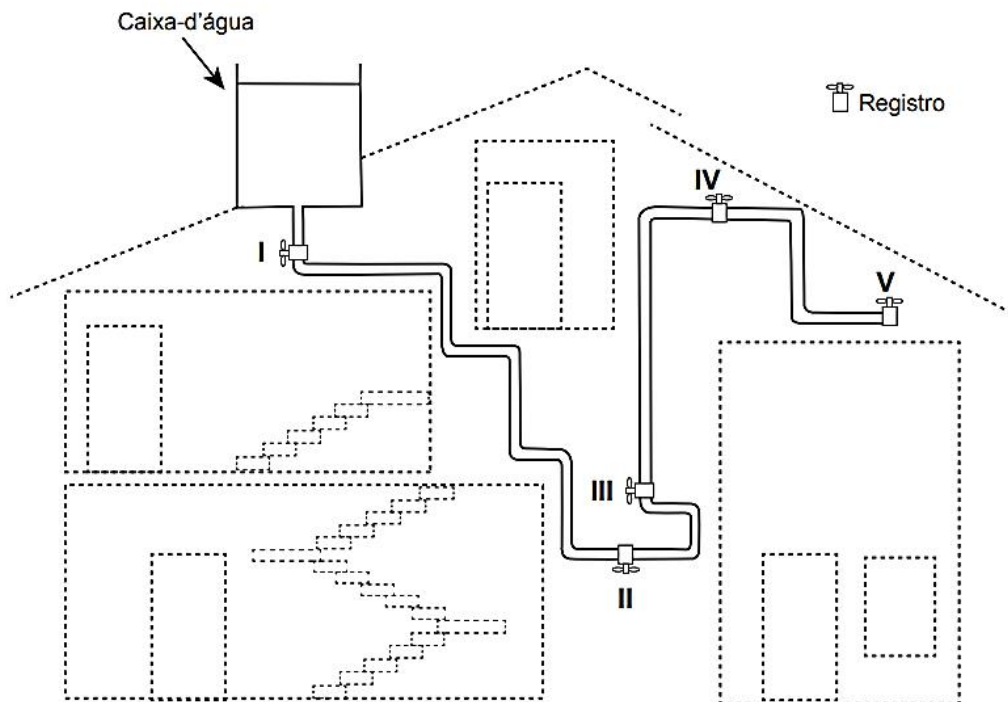
09) José aperta uma tachinha entre os dedos, como mostrado nesta figura:



A cabeça da tachinha está apoiada no polegar e a ponta no indicador. A pressão é maior em qual dos dedos? Justifique sua resposta.

10) Uma força de 200 N é aplicada sobre uma área de  $0,5 \text{ m}^2$ . A pressão exercida sobre essa área é igual a?

11) A figura apresenta o esquema do encanamento de uma casa onde se detectou a presença de vazamento de água em um dos registros. Ao estudar o problema, o morador concluiu que o vazamento está ocorrendo no registro submetido à maior pressão hidrostática.

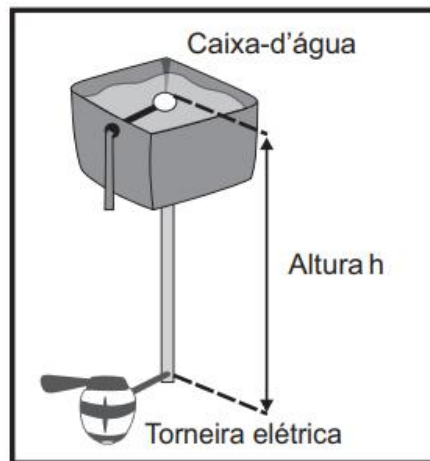


Sendo assim, em qual dos registros está ocorrendo esse vazamento? Justifique sua resposta.

12) No manual de uma torneira elétrica são fornecidas instruções básicas de instalação para que o produto funcione corretamente:

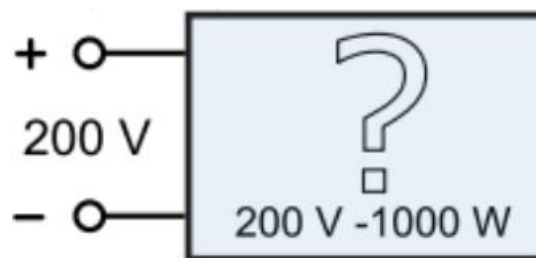
- Se a torneira for conectada à caixa-d'água domiciliar, a pressão da água na entrada da torneira deve ser no mínimo 18 kPa e no máximo 38 kPa.
- Para pressões da água entre 38 kPa e 75 kPa ou água proveniente diretamente da rede pública, é necessário utilizar o redutor de pressão que acompanha o produto.
- Essa torneira elétrica pode ser instalada em um prédio ou em uma casa.

Considere a massa específica da água de  $1000 \text{ kg/m}^3$  e a aceleração da gravidade  $10 \text{ m/s}^2$ .



Para que a torneira funcione corretamente, sem o uso do redutor de pressão, quais deverão ser a mínima e a máxima altura entre a torneira e a caixa d'água?

13) Um aparelho eletrônico desconhecido é conectado a uma tomada, como descreve a figura a seguir.



A resistência elétrica desse eletrônico, em ohm, vale?

14) Um condutor ôhmico é submetido a uma variação de tensão e corrente, com temperatura constante, dadas pela tabela abaixo.

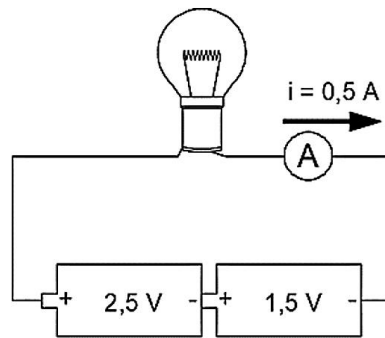
Tensão (V)	Corrente (A)
7	28
5	20
3	12
1	4
0	0

Calcule o valor da resistência desse resistor ôhmico.

15) Um ebulidor de resistência  $5 \Omega$ , foi ligado numa rede de tensão de 60 V. Determine a corrente elétrica percorrida e a potência desse ebulidor.

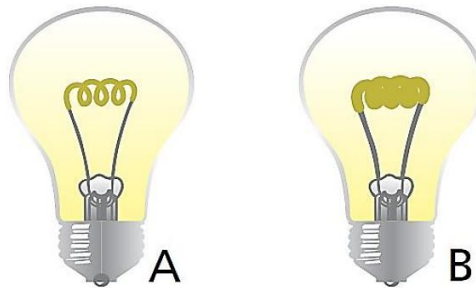
16) Um resistor de  $100 \Omega$  é percorrido por uma corrente elétrica de 10 A. A ddp entre os terminais do resistor, em volts, é igual a?

17) Duas pilhas foram ligadas em série, a fim de ligar uma lâmpada de 4V. Associado a essas pilhas, foi ligado um amperímetro que marcou 0,5 A. O circuito foi montado de acordo com a imagem a seguir:



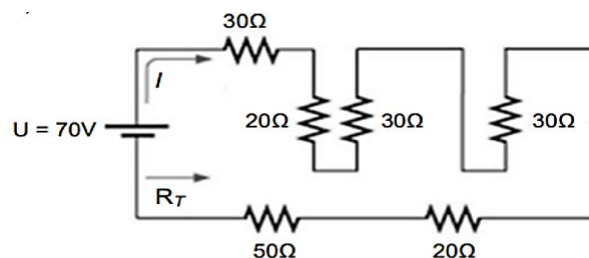
O valor da resistência da lâmpada em ohms, vale:

18) Considere duas lâmpadas, **A** e **B**, idênticas a não ser pelo fato de que o filamento de **B** é mais grosso que o filamento de **A**. Cada uma das lâmpadas está sujeita a uma ddp de 110 volts.



Qual das duas lâmpadas brilha mais? Justifique sua resposta.

19) Observe o circuito abaixo



Determine:

- A) a resistência equivalente.
- B) a corrente elétrica do circuito.

20) O circuito elétrico abaixo é composto de uma fonte de 100 V e 3 resistores  $R_1 = 20\Omega$ ,  $R_2 = 10\Omega$  e  $R_3 = 10\Omega$ .

Determine:

- A) a resistência equivalente do circuito.
- B) a corrente elétrica do circuito.

