

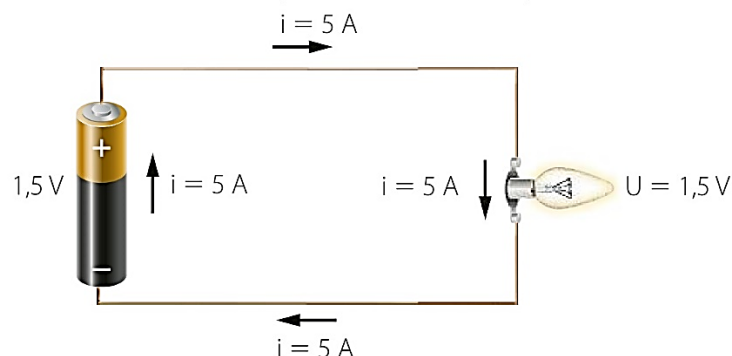
TRABALHO DE RECUPERAÇÃO 3º TRIMESTRE 2024

ALUNO (A): _____ TURMA: _____

VALOR: 16,0 Nota: _____

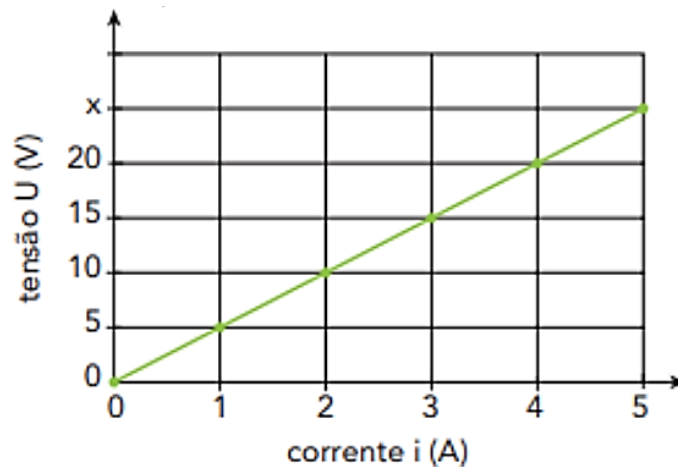
INSTRUÇÕES: Todas as questões devem ser respondidas a CANETA.**NOTA: TODAS AS QUESTÕES DEVERÃO SER JUSTIFICADAS ATRAVÉS DE CALCULOS****QUESTÃO 01.** Um fio condutor é percorrido por uma carga elétrica de 12C durante um intervalo de tempo de 4s. Calcule a intensidade da corrente elétrica que atravessa o fio.**QUESTÃO 02.** Sabe-se que 1 C (coulomb) corresponde à quantidade de carga elétrica de $6,25 \times 10^{18}$ elétrons.A) Qual é a quantidade de cargas elétricas (em C) transportadas em $2,75 \times 10^{20}$ elétrons?

B) Considerando que essa quantidade de cargas elétricas passe por um fio metálico durante 4 segundos, qual será a intensidade da corrente elétrica (em amperes)?

QUESTÃO 03. Pela seção reta de um condutor de cobre passam 320 coulombs de carga elétrica em 20 segundos. A intensidade de corrente elétrica no condutor vale?**QUESTÃO 04.** Explique o que é um resistor, destacando sua função principal em um circuito elétrico. Cite pelo menos dois exemplos de resistores presentes no dia a dia e descreva como eles são utilizados.**QUESTÃO 05.** Um resistor de 100Ω é percorrido por uma corrente elétrica de 10 A. A ddp entre os terminais do resistor, em volts, é igual a?**QUESTÃO 06.** Quatro pilhas de 1,5 V cada uma, associadas em série, fazem passar por um circuito uma corrente com intensidade de 0,5 A. Calcule a resistência elétrica desse circuito.**QUESTÃO 07.** Digamos que nós quiséssemos obter a resistência (R) de uma lâmpada. Para isso, seria preciso medir a ddp (U) aplicada nos seus terminais e a intensidade (i) da corrente que atravessa o filamento da lâmpada nessa situação, não é mesmo? Considere, para o circuito 1, que $U = 1,5 \text{ V}$ e $i = 5 \text{ A}$.

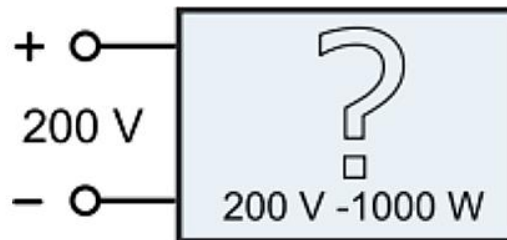
Qual é a resistência R da lâmpada?

QUESTÃO 08. Para determinar a potência dissipada por um equipamento industrial, verificou-se a relação entre a corrente elétrica i, em ampères, e a tensão U, em volts, aferidas no circuito. O valor da tensão x, correspondente à corrente de 5 A, não foi registrada, conforme indica o gráfico.



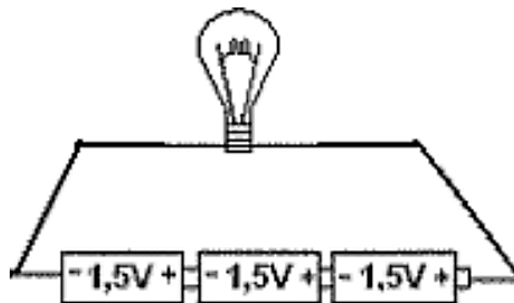
Nesse circuito, quando $i = 5$ A, a potência instantânea dissipada pelo equipamento, em watts, é igual a?

QUESTÃO 09. Um aparelho eletrônico desconhecido é conectado a uma tomada, como descreve a figura a seguir.



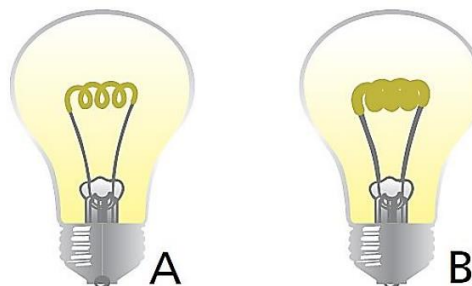
A resistência elétrica desse eletrônico, em ohm, vale?

QUESTÃO 10. Para uma atividade prática de eletricidade, foi montado o circuito abaixo e, com um amperímetro, verificou-se que a corrente elétrica que o circulava, num dado momento, era de 2A.



Nesse instante, é correto afirmar que a potência da lâmpada, em watts, vale?

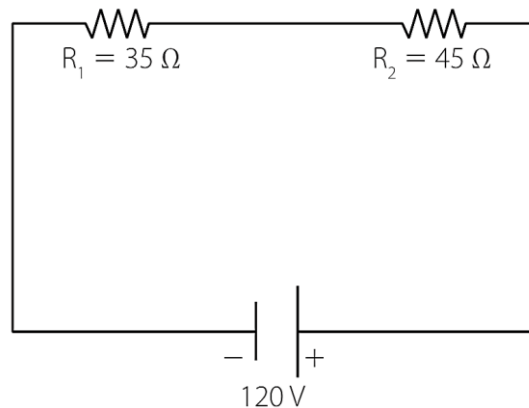
QUESTÃO 11. Considere duas lâmpadas, **A** e **B**, idênticas a não ser pelo fato de que o filamento de **B** é mais grosso que o filamento de **A**. Cada uma das lâmpadas está sujeita a uma ddp de 110 volts.



Qual das duas lâmpadas brilha mais? Justifique sua resposta.

QUESTÃO 12. Explique os conceitos de associação de resistores em série e em paralelo, destacando as principais diferenças entre essas configurações. Em sua resposta, aborde como a resistência equivalente.

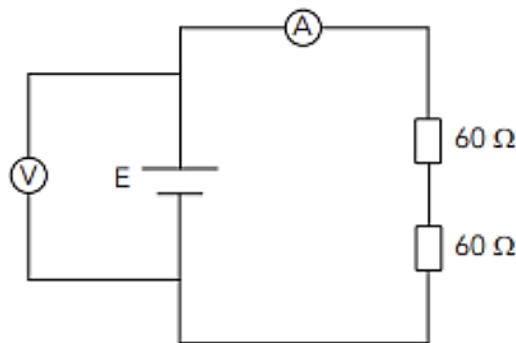
QUESTÃO 13. Observe o circuito seguinte:



Calcule:

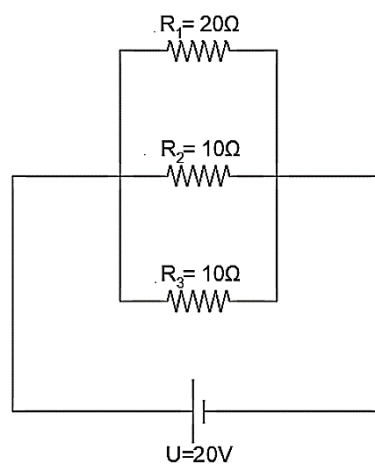
- A) a resistência equivalente (R_{eq}) da associação em série;
- B) a corrente (i).

QUESTÃO 14. O circuito abaixo representa uma instalação elétrica, sendo a corrente registrada no amperímetro A igual a 100 mA.



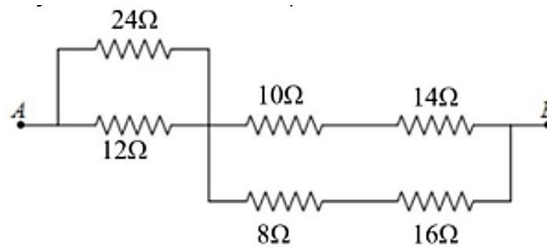
Calcule a tensão elétrica, em volts, indicada no voltímetro V.

QUESTÃO 15. Analise o circuito a seguir e determine:

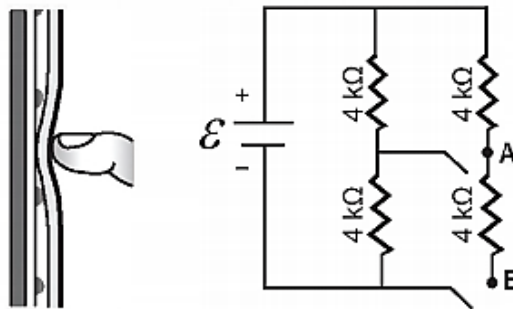


- A) A resistência equivalente do circuito (R_{eq}).
- B) A corrente total do circuito.
- C) O valor corrente que irá passar em cada um dos resistores.

QUESTÃO 16. Calcule o valor da resistência equivalente, em Ohm (Ω), da associação de resistores entre os pontos A e B.

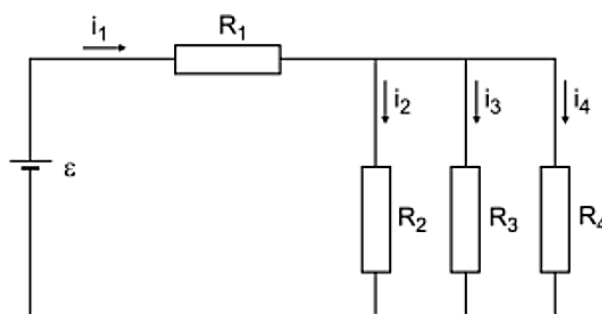


QUESTÃO 17. Muitos smartphones e tablets não precisam mais de teclas, uma vez que todos os comandos podem ser dados ao se pressionar a própria tela. Inicialmente essa tecnologia foi proporcionada por meio das telas resistivas, formadas basicamente por duas camadas de material condutor transparente que não se encostam até que alguém as pressione, modificando a resistência total do circuito de acordo com o ponto onde ocorre o toque. A imagem é uma simplificação do circuito formado pelas placas, em que A e B representam pontos onde o circuito pode ser fechado por meio do toque.



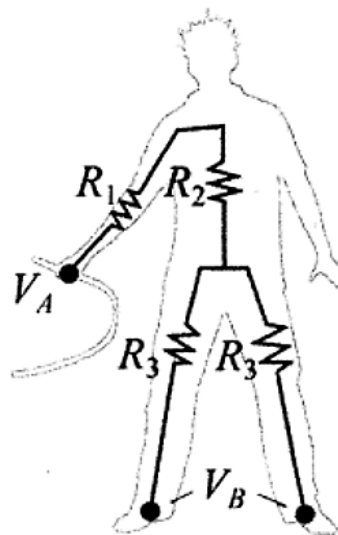
Qual é a resistência equivalente no circuito provocada por um toque que fecha o circuito no ponto A?

QUESTÃO 18. Um circuito elétrico é constituído por um gerador de força eletromotriz ε e quatro resistores, R_1 , R_2 , R_3 e R_4 , os quais são percorridos, respectivamente, pelas correntes elétricas i_1 , i_2 , i_3 e i_4 , como mostrado na figura.



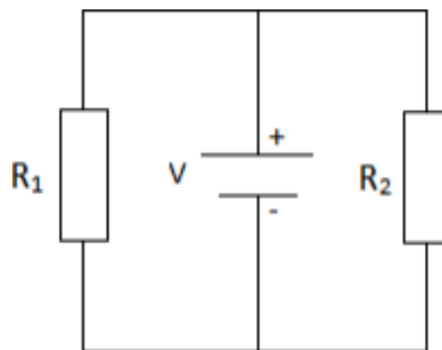
Sendo as intensidades das correntes $i_1 = 20 \text{ mA}$ e $i_2 = 8,0 \text{ mA}$, a soma das intensidades das correntes i_3 e i_4 é igual a?

QUESTÃO 19. A corrente elétrica envolvida em um choque elétrico é determinada pela voltagem e a resistência do circuito. O corpo humano tem uma alta resistência inerente à corrente elétrica, o que significa que, sem tensão suficiente, uma quantidade perigosa de corrente não pode fluir pelo corpo e causar ferimentos ou morte. Considere a figura abaixo onde uma pessoa molhada segura um fio com uma das mãos e está sobre uma plataforma de metal.



Considerando as resistências elétricas $R_1 = 150\Omega$, $R_2 = 250\Omega$ e $R_3 = 200\Omega$, qual o valor da resistência elétrica entre os terminais V_A e V_B ?

QUESTÃO 20. Uma fonte de tensão contínua, regulada em 10 V, alimenta os resistores R_1 e R_2 , conforme o circuito abaixo.



Sabendo que as resistências de R_1 e R_2 são, respectivamente, 2 ohms e 4 ohms calcule a potência fornecida pela fonte ao circuito.